

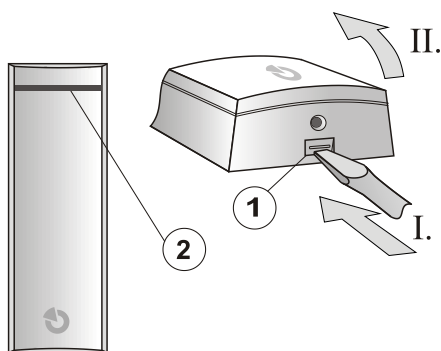
JA-111R 80 Sběrníkový modul pro bezdrátové jednosměrné periferie JA-80

Výrobek je komponentem systému **JABLOTRON 100+**. Slouží ke komunikaci s jednosměrnými bezdrátovými periferiemi JA-80 Oasis. Použití JA-111R 80 umožňuje modernizaci bezdrátového systému Oasis na systém JABLOTRON 100+ se zachováním některých původních prvků (např. detektorů, viz Tab. 1). Rádiový modul JA-111R 80 lze v systému kombinovat s moduly JA-11xR, které komunikují s komponenty JABLOTRON 100+ (např. klávesnice, sirény, kamerové PIR apod.). Výrobek je určen pro montáž proškoleným technikem s platným certifikátem Jablotronu.

Instalace

Modul instalujte na vhodném místě v objektu, kde není ovlivňován bezdrátový provoz. Pokud je nutné modul instalovat v blízkosti větších kovových předmětů, poblíž elektrických zařízení či rozvodů, dodržte minimální instalační vzdálenost 2 m. Modul vykazuje nejlepší dosahové vlastnosti, když je instalován alespoň 2 m od ústředny. Pokud je v systému více rádiových modulů nesmí se instalovat blízko sebe (ve volném prostoru min. 10 m, v zastavěném prostoru přes jednu zeď).

Modul JA-111R 80 zabírá jednu ze tří pozic, určených pro všechny typy rádiových modulů v systému.



Obrázek 1: 1 – západka krytu; 2 – indikační signálka

- Otevřete kryt stiskem západky (1).
- Vylomte otvory pro kabel sběrnice (12) v zadní části krytu (9). Lze vylomit buď jen spodní část, pokud kabel vychází ze zdi, nebo i boční část, pokud kabel přichází po povrchu. Protáhněte kabely sběrnice.
- Přišroubujte zadní část krytu (9). Vždy jeden vrut musí být v segmentu k detekci utržení z montážní plochy (10).

Připojování sběrnice provádějte vždy při zcela vypnutém napájení systému.



Pro nastavení modulu dle požadavku stupně zabezpečení 2 nebo jiných požadavků použijte funkci Profily systému v kartě Parametry v SW F-Link

- Vysuňte nasouvací část ze svorkovnice (7). Připojte k ní kabel sběrnice.
- Nasouvací část zasuňte zpět do rádiového modulu.
- Uzavřete kryt modulu. Kabel sběrnice po uzavření krytu musí být pouze v prostoru odděleném přepážkou (11).
- Dále se řiďte instalačním manuálem ústředny. Základní postup:
 - Po zapnutí žlutá signálka (2) blikáním indikuje, že modul není přiražen do systému.
 - V programu **F-Link** vyberte v kartě **Periferie** požadovanou pozici a volbou **Přiradit** zapněte **Režim učení**.
 - Volbou **Naučit nepřiražené** vyberte rádiový modul a dvojklikem potvrďte naučení – žlutá signálka (2) zhasne.

Poznámky:

- Pro lepší identifikaci konkrétního prvku při učení z F-Linku, doporučujeme před uzavřením krytu odtrhnout štítek se sériovým číslem (3), nalepit si ho na papír a poznamenat si umístění prvku.
- Rádiový modul lze při zapnutém **Režimu učení** naučit i uzavřením krytu.
- Učení lze provést i zadáním sériového čísla (3) v programu **F-Link**. Zadávají se všechny číslice (vzor sériového čísla: 1400-00-0000-0001).

Nastavení vlastností modulu

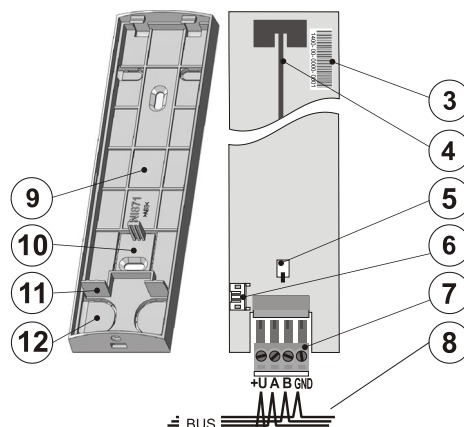
Provádí se programem **F-Link** záložka **Periferie**. Na pozici modulu použijte volbu **Vnitřní nastavení**. Zobrazí se dialog, ve kterém lze nastavit parametry:

Indikace LED při komunikaci: z výroby je nastaveno, že při provozu modul indikuje červenou signálkou komunikaci s bezdrátovou periferií. Tuto indikaci lze vypnout.

Detekce rušení: z výroby je vypnuta. Lze ale nastavit ve dvou úrovních – **nizká** (rušení trvá déle než 30 s během minuty) a **vysoká** (rušení trvá déle než 10 s během 20 s). Pokud je detekce zapnuta a dojde rušení, systém reportuje poruchu rušení komunikačního pásma.

Podporuje	Nepodporuje
Detektory JA-8x	Klávesnice JA-8xF
Ovladače RC-8x	Kamerové PIR JA-84P
	Opakovač JA-80Z
	Sirény JA-80x
	Termostaty TP-xx
	Výstupní moduly AC-8x a UC-82
	Ústředny JA-8xK

Tabulka 1 – podporované a nepodporované periferie



Obrázek 2: 3 – sériové číslo; 4 – anténa; 5 – sabotážní spínač; 6 – konektor sběrnice; 7 – nasouvací svorkovnice sběrnice; 8 – kabel sběrnice; 9 – zadní část krytu; 10 – segment k detekci utržení z montáže; 11 – přepážka oddělující kabeláž; 12 – otvory pro kabel sběrnice

Technické parametry

Napájení	ze sběrnice ústředny 12 V DC (9 ... 15 V)
Proudová spotřeba při záložce (klidová)	35 mA
Proudová spotřeba pro volbu kabelu	80 mA
Rádiový kmitočet	868,5 MHz
Maximální radiofrekvenční výkon (ERP)	25 mW
Rozměry	43 x 160 x 23 mm
Hmotnost	70 g
Klasifikace	stupeň zabezpečení 2, ACE typ B
dle	ČSN EN 50131-1, ČSN EN 50131-3, ČSN EN 50131-5-3
Prostředí	II. vnitřní všeobecné (dle ČSN EN 50131-1)
Rozsah pracovních teplot	-10 °C až +40 °C
Dále splňuje	ČSN ETSI EN 300 220, ČSN EN 50130-4, ČSN EN 55022, ČSN EN 60950-1
Podmínky provozování	ČTÚ VO-R/10 (ERC REC 70-03)



Výrobek JA-111R 80 je navržen a vyroben ve shodě s na něj se vztahujícími ustanoveními: Směrnice 2014/53/EU, 2014/35/EU, 2014/30/EU a 2011/65/EU, je-li použit dle jeho určení. Originál prohlášení o shodě je na www.jablotron.cz v sekci Ke stažení.



Poznámka: Výrobek, ačkoliv neobsahuje žádné škodlivé materiály, nevyhazujte do odpadků, ale předejte na sběrné místo elektronického odpadu. Podrobnější informace na www.jablotron.cz.